

IN THE UNITED STATES PATENT AND TRADEMARK OFFICE

In re Patent Application of:

Sung Su JUNG et al.

Application No.: Not Yet Assigned

Group Art Unit: N/A

Filed: June 27, 2003

Examiner: Not Yet Assigned

For: METHOD FOR FORMING SEAL PATTERN
OF LIQUID CRYSTAL DISPLAY DEVICE

CLAIM FOR PRIORITY AND SUBMISSION OF DOCUMENTS

Commissioner for Patents
Alexandria, VA 22313-1450

Dear Sir:

Applicant hereby claims priority under 35 U.S.C. 119 based on the following prior foreign application filed in the following foreign country on the date indicated:

<u>Country</u>	<u>Application No.</u>	<u>Date</u>
Korea, Republic of	2002-0074818	November 28, 2002

In support of this claim, a certified copy of the said original foreign application is filed herewith.

Dated: June 27, 2003

Respectfully submitted,

By 

Song K. Jung

Registration No.: 35,210

Kurt M. Eaton

Registration No.: 51,640

MCKENNA LONG & ALDRIDGE LLP

1900 K Street, N.W.

Washington, DC 20006

(202) 496-7500

Attorneys for Applicant

대한민국 특허청

KOREAN INTELLECTUAL PROPERTY OFFICE

별첨 사본은 아래 출원의 원본과 동일함을 증명함.

This is to certify that the following application annexed hereto is a true copy from the records of the Korean Intellectual Property Office.

출원 번호 : 10-2002-0074818
Application Number PATENT-2002-0074818

출원 년 월 일 : 2002년 11월 28일
Date of Application NOV 28, 2002

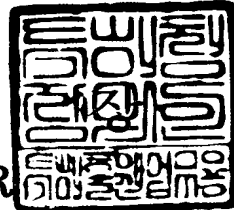
출원 인 : 엘지.필립스 엘시디 주식회사
Applicant(s) LG.PHILIPS LCD CO., LTD.



2003 02 06 일
 년 월 일

특 허 청

COMMISSIONER



【서지사항】

【서류명】	특허출원서
【권리구분】	특허
【수신처】	특허청장
【참조번호】	0002
【제출일자】	2002.11.28
【국제특허분류】	G02F
【발명의 명칭】	액정표시장치의 실 패턴 형성방법
【발명의 영문명칭】	method for forming seal pattern of LCD
【출원인】	
【명칭】	엘지 . 필립스 엘시디 주식회사
【출원인코드】	1-1998-101865-5
【대리인】	
【성명】	김용인
【대리인코드】	9-1998-000022-1
【포괄위임등록번호】	1999-054732-1
【대리인】	
【성명】	심창섭
【대리인코드】	9-1998-000279-9
【포괄위임등록번호】	1999-054731-4
【발명자】	
【성명의 국문표기】	정성수
【성명의 영문표기】	JUNG, Sung Su
【주민등록번호】	740801-1691410
【우편번호】	702-260
【주소】	대구광역시 북구 태전동 489번지 두성파크상가 201호
【국적】	KR
【발명자】	
【성명의 국문표기】	곽수민
【성명의 영문표기】	KWAK, Soo Min
【주민등록번호】	740803-1120413

【우편번호】 718-833
【주소】 경상북도 칠곡군 석적면 중리 141 부영아파트 108/1410
【국적】 KR
【취지】 특허법 제42조의 규정에 의하여 위와 같이 출원합니다. 대리인 김용
 인 (인) 대리인
 심창섭 (인)
【수수료】
【기본출원료】 20 면 29,000 원
【가산출원료】 10 면 10,000 원
【우선권주장료】 0 건 0 원
【심사청구료】 0 항 0 원
【합계】 39,000 원
【첨부서류】 1. 요약서·명세서(도면)_1통

【요약서】**【요약】**

본 발명은 분할 마스크를 사용하여 효율적으로 실 패턴을 인쇄함으로써 대면적 기판에서의 생산성 향상 및 택 타임(tact time)을 단축하도록 한 액정표시장치의 실 패턴 형성방법에 관한 것으로서, 복수개의 액정 표시패널이 형성된 기판을 준비하는 단계, 상기 적어도 하나의 액정 표시패널상에 개구부를 갖는 마스크를 정렬시키는 단계, 상기 정렬된 마스크를 이용하여 개구부에 대응하는 액정 표시패널상에 실 패턴을 인쇄하는 단계, 상기 마스크를 나머지 액정 표시패널에 정렬시켜 해당 액정 표시패널상에 반복하여 실 패턴을 인쇄하는 단계를 포함하여 이루어짐을 특징으로 한다.

【대표도】

도 3d

【색인어】

실 패턴, 인쇄, 마스크, 디스펜싱

【명세서】

【발명의 명칭】

액정표시장치의 실 패턴 형성방법{method for forming seal pattern of LCD}

【도면의 간단한 설명】

도 1은 일반적인 액정표시장치를 나타낸 평면도

도 2a는 스크린 인쇄법에 의한 실 패턴을 형성하는 방법을 보여주는 도면

도 2b는 디스펜싱법에 의한 실 패턴을 형성하는 방법을 보여주는 도면

도 3a 내지 도 3e는 본 발명의 제 1 실시예에 의한 액정표시장치의 실 패턴 형성방법을 나타낸 사시도

도 4는 본 발명의 제 2 실시예에 의한 액정표시장치의 실 패턴 형성방법을 나타낸 사시도

도 5는 본 발명의 제 3 실시예에 의한 액정표시장치의 실 패턴 형성방법을 나타낸 사시도

도 6a는 도 4의 제 1 액정 표시패널에 사용된 제 1 마스크를 나타낸 평면도

도 6b는 도 4의 제 2 액정 표시패널에 사용된 제 2 마스크를 나타낸 평면도

도 7a는 도 5의 제 1 액정 표시패널에 사용된 제 1 마스크를 나타낸 평면도

도 7b는 도 5의 제 2 액정 표시패널에 사용된 제 2 마스크를 나타낸 평면도

도 8a 내지 도 8d는 본 발명에 의한 액정적하방식에 의한 액정표시장치의 제조방법을 나타낸 사시도

도면의 주요 부분에 대한 부호의 설명

- | | |
|-----------------|--------------|
| 40 : 기판 | 41 : 액정 표시패널 |
| 42 : 마스크 얼라인 마크 | 43 : 개구부 |
| 44 : 마스크 | 45 : 고무밀대 |
| 46 : 실 패턴 | |

【발명의 상세한 설명】

【발명의 목적】

【발명이 속하는 기술분야 및 그 분야의 종래기술】

- <17> 본 발명은 액정표시장치(Liquid Crystal Display device : LCD)에 관한 것으로서, 특히 생산성을 향상시키는데 적당한 액정표시장치의 실 패턴(seal pattern) 형성방법에 관한 것이다.
- <18> 정보화 사회가 발전함에 따라 표시장치에 대한 요구도 다양한 형태로 점증하고 있으며, 이에 부응하여 근래에는 LCD(Liquid Crystal Display device), PDP(Plasma Display Panel), ELD(Electro Luminescent Display), VFD(Vacuum Fluorescent Display) 등 여러 가지 평판 표시 장치가 연구되어 왔고, 일부는 이미 여러 장비에서 표시장치로 활용되고 있다.
- <19> 그 중에, 현재 화질이 우수하고 경량, 박형, 저소비 전력의 장점으로 인하여 이동형 화상 표시장치의 용도로 CRT(Cathode Ray Tube)를 대체하면서 LCD가 가장 많이 사용되고 있으며, 노트북 컴퓨터의 모니터와 같은 이동형의 용도 이외에도 방송신호를 수신하여 디스플레이하는 텔레비전, 및 컴퓨터의 모니터 등으로 다양하게 개발되고 있다.

- <20> 이와 같이 액정표시장치가 여러 분야에서 화면 표시장치로서의 역할을 하기 위해 여러 가지 기술적인 발전이 이루어 졌음에도 불구하고 화면 표시장치로서 화상의 품질을 높이는 작업은 상기 장점과 배치되는 면이 많이 있다.
- <21> 따라서, 액정표시장치가 일반적인 화면 표시장치로서 다양한 부분에 사용되기 위해서는 경량, 박형, 저 소비전력의 특징을 유지하면서도 고정세, 고휘도, 대면적 등 고 품 위 화상을 얼마나 구현할 수 있는가에 발전의 관건이 걸려 있다고 할 수 있다.
- <22> 이와 같은 액정표시장치는, 화상을 표시하는 액정 표시패널과 상기 액정 표시패널 에 구동신호를 인가하기 위한 구동부로 크게 구분될 수 있으며, 상기 액정 표시패널은 공간을 갖고 합착된 제 1, 제 2 유리 기판과, 상기 제 1, 제 2 유리 기판 사이에 주입된 액정층으로 구성된다.
- <23> 여기서, 상기 제 1 유리 기판(TFT 어레이 기판)에는, 일정 간격을 갖고 일 방향으로 배열되는 복수개의 게이트 라인과, 상기 각 게이트 라인과 수직한 방향으로 일정한 간격으로 배열되는 복수개의 데이터 라인과, 상기 각 게이트 라인과 데이터 라인이 교차 되어 정의된 각 화소영역에 매트릭스 형태로 형성되는 복수개의 화소 전극과 상기 게이트 라인의 신호에 의해 스위칭되어 상기 데이터 라인의 신호를 상기 각 화소 전극에 전달하는 복수개의 박막 트랜지스터가 형성되어 있다.
- <24> 그리고 제 2 유리 기판(컬러필터 기판)에는, 상기 화소 영역을 제외한 부분의 빛을 차단하기 위한 블랙 매트릭스층과, 칼라 색상을 표현하기 위한 R,G,B 컬러 필터층과 화상을 구현하기 위한 공통 전극이 형성되어 있다. 물론, 횡전계 방식의 액정표시장치에서는 공통전극이 제 1 유리 기판에 형성된다.

- <25> 이와 같은 상기 제 1, 제 2 유리 기판은 스페이서(spacer)에 의해 일정 공간을 갖고 액정 주입구를 갖는 실 패턴에 의해 합착되고 상기 두 기판 사이에 액정이 주입된다.
- <26> 상기 화소전극과 공통전극에 의해 양 기판 사이에 전기장이 형성되어 액정층이 구동되고, 그 구동되는 액정층을 통해서 광투과도가 조절되어 화상이 디스플레이되게 된다.
- <27> 이와 같은 구조의 액정표시장치에 있어서, 상기 제 1 유리 기판과 제 2 유리 기판 사이에 액정층을 형성하는 방법으로서, 종래에는 모세관 현상과 압력차를 이용한 진공주입방식을 사용하였는데, 이하 진공주입방식에 의한 종래의 액정표시장치의 제조방법을 설명하면 다음과 같다.
- <28> 먼저, 박막트랜지스터와 화소전극을 구비한 하부기판과, 차광막, 칼라필터층 및 공통전극을 구비한 상부기판을 제조한다.
- <29> 이어, 양 기판 사이의 균일한 셀 갭을 유지하기 위해서 하부 기판에 스페이서를 산포하고, 액정이 바깥으로 새는 것을 방지하고 양 기판을 접촉할 수 있도록 상부 기판 가장자리에 실 패턴을 형성하게 된다. 이때, 상기 실 패턴으로는 에폭시 실 패턴과 같은 열경화형 실 패턴이 주로 사용된다.
- <30> 그리고, 상기 양 기판을 합착한다. 이때 상기 에폭시 실 패턴은 에폭시 수지와 개시제가 혼합된 것으로서, 가열되면 개시제에 의해 활성화된 에폭시 수지가 가교 결합을 통해 고분자화되어 접착력이 뛰어난 실 패턴으로 작용한다.

- <31> 이어, 상기 합착된 양 기판을 진공챔버에 위치시켜 기판 내부를 진공상태로 유지한 후 액정용기에 담근다. 이와 같이 기판 내부가 진공이 되면 모세관 현상에 의해 액정이 기판 내부로 빨려 올라가게 된다.
- <32> 그리고 상기 액정이 기판 내부에 어느 정도 채워졌을 때 서서히 질소(N_2)를 진공 챔버내로 주입하면 기판 내부와 주위와의 압력차가 발생하여 액정이 기판 내부의 빈공간을 채우게 되어 결국 양 기판 사이에 액정층이 형성되게 된다.
- <33> 도 1은 일반적인 액정표시장치를 나타낸 평면도이다.
- <34> 도 1에 도시한 바와 같이, 하부 기판(10)상에 화소영역(P)을 정의하기 위하여 일정한 간격을 갖고 일방향으로 복수개의 게이트 라인(11)이 배열되고, 상기 게이트 라인(11)에 수직한 방향으로 일정한 간격을 갖고 복수개의 데이터 라인(12)이 배열된다.
- <35> 그리고 상기 게이트 라인(11)과 데이터 라인(12)이 교차되어 정의된 각 화소영역(P)에는 매트릭스 형태로 형성되는 화소전극(16)과, 상기 게이트 라인(11)의 신호에 의해 스위칭되어 상기 데이터 라인(12)의 신호를 상기 각 화소전극(16)에 전달하는 복수개의 박막 트랜지스터가 형성된다.
- <36> 여기서, 상기 박막 트랜지스터는 상기 게이트 라인(11)으로부터 돌출되어 형성되는 게이트 전극(13)과, 전면에 형성된 게이트 절연막(도면에는 도시되지 않음)과 상기 게이트 전극(13) 상측의 게이트 절연막위에 형성되는 반도체층(14)과, 상기 데이터 라인(12)으로부터 돌출되어 형성되는 소오스 전극(15a)과, 상기 소오스 전극(15a)에 대향되도록 드레인 전극(15b)을 구비하여 구성된다.

- <37> 여기서, 상기 드레인 전극(15b)은 상기 화소전극(16)과 콘택홀(17)을 통해 전기적으로 연결된다.
- <38> 한편, 상기와 같이 구성된 하부 기판(10)은 일정한 공간을 갖고 상부 기판(도시되지 않음)과 합착된다.
- <39> 여기서, 상기 상부 기판에는 하부 기판(10)에 형성된 화소영역(P)과 각각 대응되는 개구부를 가지며 광 차단 역할을 수행하는 블랙 매트릭스(black matrix)층과, 칼라 색상을 구현하기 위한 적/녹/청(R/G/B) 컬러 필터층 및 상기 화소전극(16)과 함께 액정을 구동시키는 공통전극을 포함하여 구성되어 있다.
- <40> 이와 같은 하부 기판(10)과 상부 기판은 스페이서(spacer)에 의해 일정 공간을 갖고 액정 주입구를 갖는 실 패턴에 의해 합착된 두 기판 사이에 액정이 주입된다.
- <41> 도 2a는 스크린 인쇄법에 의한 종래의 액정표시장치의 실 패턴 형성방법을 보여주는 도면이다.
- <42> 도 2a에 도시한 바와 같이, 하부기판(10)상에 일정형태로 개구부(31)를 갖는 마스크(32)를 정렬시킨 후, 실린지 장비(도시하지 않음)를 이용하여 실린트를 도포하고, 고무 밀대(33)를 이용하여 화살표 방향으로 쓸면서 상기 개구부(31)에 대응된 하부기판(10)상에 실 패턴을 형성한다.
- <43> 이어, 상기 실 패턴에 함유된 용매는 레벨링(leveling)시키는 건조 공정을 통해 증발시킨다.

- <44> 그러나 상기와 같은 스크린 인쇄 방법은 공정의 편의성이 우수하기 때문에 보편적으로 사용되고 있으나, 마스크(32)의 전면에 실린트를 도포하고, 고무 밀대(33)로 인쇄하여 실 패턴을 형성함에 따라 실린트의 소비량이 많아지는 단점이 있다.
- <45> 또한, 상기 마스크(32)와 하부기판(10)이 접촉됨에 따라 하부기판(10) 상에 형성된 배향막(도시되지 않음)의 러빙(rubbing) 불량 발생하여 액정 표시장치의 화질을 저하시키는 단점이 있다.
- <46> 따라서, 상기한 바와 같은 스크린 인쇄 방법의 단점을 보완하기 위해 실 디스펜싱(seal dispensing) 방법이 제안되었다.
- <47> 도 2b는 디스펜싱법에 의한 종래의 액정표시장치의 실 패턴 형성방법을 보여주는 도면이다.
- <48> 도 2b에 도시한 바와 같이, 하부기판(10)이 로딩된 스테이지(도시되지 않음)를 전후좌우 방향으로 이동시키면서, 실린트가 저장된 실린지(34)에 일정한 압력을 인가하여 실린트를 배출함으로써 하부기판(10)의 가장자리에 실 패턴(7)을 형성하게 된다.
- <49> 상기 디스펜싱 방법은 하부기판(10)의 화상표시부들 외곽에만 선택적으로 실린트를 공급하여 실 패턴(7)을 형성함에 따라 실린트의 소비량을 줄일 수 있고, 상기 실린지(34)들이 기판과 접촉되지 않기 때문에 배향막(도시되지 않음)의 러빙 불량을 방지하여 액정표시장치의 화질을 향상시킬 수 있게 된다.
- <50> 그러나 상기와 같은 종래의 디스펜싱 방법을 사용한 실 패턴 형성방법은 기판의 면적이 증가되거나 액정표시 패널의 모델 변경에 따라 기판상에 형성되는 화상표시부들의 면적이 변경될 경우에 효율적으로 대처할 수 없는 문제점이 있다.

- <51> 즉, 최근 들어 액정표시 패널이 점차 대형화됨에 따라 대면적 액정표시 패널을 제작하기 위한 기판의 면적 또한 증가하고 있으며, 따라서 기판상에 실 패턴들이 형성되는 위치가 변경되는데, 종래의 디스펜싱 방법에서는 실 패턴들이 형성되는 위치가 변경될 경우에 실린지들을 분해하고 재조립하여 디스펜싱 장비를 재구성해야 한다.
- <52> 결국, 기판이 대형화됨에 따라 그 크기에 맞게 실 패턴을 형성하기 위한 많은 시간이 소요됨으로써 전체적인 택 타임(tact time)이 증가함과 동시에 생산성이 저하된다.
- <53> 또한, 점차 대면적으로 됨에 따라 스크린 인쇄법을 적용할 시 사용되는 원장 마스크의 크기를 늘리는데 한계가 있어 대면적 기판의 잉여 영역(액정 표시패널이 형성되지 않는 영역)이 많이 남게 되고 이를 효율적으로 이용하지 못하고 버리는 등으로 인하여 전체적인 비용이 상승한다는 문제가 있었다.
- <54> 또한, 액정 표시패널의 사이즈가 커지면서 그에 대응하는 원장 마스크의 사이즈도 증가함으로써 마스크 보관 및 관리에 어려움이 있다.

【발명이 이루고자 하는 기술적 과제】

- <55> 본 발명은 상기와 같은 종래의 문제점을 해결하기 위해 안출한 것으로 분할 마스크를 사용하여 효율적으로 실 패턴을 형성함으로써 대면적 기판에서의 생산성 향상 및 공정 시간을 단축하도록 한 액정표시장치의 실 패턴 형성방법을 제공하는데 그 목적이 있다.

【발명의 구성 및 작용】

- <56> 상기와 같은 목적을 달성하기 위한 본 발명의 제 1 실시예에 의한 액정표시장치의 실 패턴 형성방법은 복수개의 액정 표시패널이 형성된 기판을 준비하는 단계, 상기 적어

도 하나의 액정 표시패널상에 개구부를 갖는 마스크를 정렬시키는 단계, 상기 정렬된 마스크를 이용하여 개구부에 대응하는 액정 표시패널상에 실 패턴을 인쇄하는 단계, 상기 마스크를 나머지 액정 표시패널에 정렬시켜 해당 액정 표시패널상에 반복하여 실 패턴을 인쇄하는 단계를 포함하여 이루어짐을 특징으로 한다.

- <57> 여기서, 상기 복수개의 액정 표시패널은 동일한 크기를 갖고 있다.
- <58> 또한, 상기 기판은 TFT 어레이 기판 또는 칼라필터 기판을 사용할 수 있다.
- <59> 또한, 상기 실 패턴은 마스크상의 소정부분에 실 패턴을 떨어뜨린 후에 고무밀대를 이용하여 개구부에 대응된 액정 표시패널상에 인쇄하는 것이다.
- <60> 또한, 상기 각 액정 표시패널 주위의 기판에 마스크 얼라인 마크를 형성하는데, 상기 마스크 얼라인 마크는 제 1, 제 2 액정 표시패널의 대각선 방향으로 적어도 두 개 또는 제 1, 제 2 액정 표시패널의 모서리 인접 영역에 네 개를 형성할 수 있다.
- <61> 또한, 상기 마스크 얼라인 마크는 +형, ×형, 사각형, 원형 등 다양한 형태로 변경하여 형성할 수 있다.
- <62> 또한, 본 발명의 제 2 실시예에 의한 액정표시장치의 실 패턴 형성방법은 서로 다른 크기를 갖는 제 1, 제 2 액정 표시패널이 형성된 기판을 준비하는 단계, 상기 제 1 액정 표시패널상에 개구부를 갖는 제 1 마스크를 정렬하는 단계, 상기 정렬된 제 1 마스크를 이용하여 개구부에 대응된 상기 제 1 액정 표시패널상에 실 패턴을 인쇄하는 단계, 상기 제 2 액정 표시패널상에 개구부를 갖는 제 2 마스크를 정렬하는 단계, 상기 정렬된 제 2 마스크를 이용하여 개구부에 대응된 제 2 액정 표시패널상에 실 패턴을 인쇄하는 단계를 포함하여 이루어짐을 특징으로 한다.

- <63> 또한, 본 발명의 제 3 실시예에 의한 액정표시장치의 실 패턴 형성방법은 서로 다른 크기를 갖는 복수개의 액정 표시패널이 제 1 영역과 제 2 영역으로 구분되어 반복적으로 형성된 기판을 준비하는 단계, 상기 제 1 영역에 대응된 기판상에 개구부를 갖는 제 1 마스크를 정렬하는 단계, 상기 정렬된 제 1 마스크를 이용하여 제 1 마스크의 개구부에 대응된 제 1 영역의 각 액정 표시패널에 제 1 실 패턴을 인쇄하는 단계, 상기 제 2 영역에 대응된 기판상에 개구부를 갖는 제 2 마스크를 정렬하는 단계, 상기 정렬된 제 2 마스크를 이용하여 제 2 마스크의 개구부에 대응된 제 2 영역의 각 액정 표시패널에 제 2 실 패턴을 인쇄하는 단계를 포함하여 이루어짐을 특징으로 한다.
- <64> 이하, 첨부된 도면을 참고하여 본 발명에 의한 액정표시장치의 실 패턴 형성방법을 상세히 설명하면 다음과 같다.
- <65> 도 3a 내지 도 3e는 본 발명의 제 1 실시예에 의한 액정표시장치의 실 패턴 형성방법을 나타낸 공정 사시도이다.
- <66> 도 3a에 도시한 바와 같이, 일정한 간격을 갖고 복수개의 액정 표시패널(41)이 형성된 기판(40)을 준비한다.
- <67> 여기서, 상기 기판(40)에는 복수개의 마스크 얼라인 마크(42)가 형성되어 있다.
- <68> 또한, 상기 마스크 얼라인 마크(42)는 각 액정 표시패널(41)의 대각선 방향으로 적어도 두 개를 형성할 수도 있고, 각 액정 표시패널(41)의 모서리 인접 영역에 네 개를 형성할 수도 있다.
- <69> 이때, 상기 마스크 얼라인 마크(42)는 +형, ×형, 사각형, 원형 등 다양한 형태로 변경하여 형성할 수 있다.

- <70> 그 외에, 도면에는 도시하지 않았으나, 상기 기판(40)이 TFT 어레이 기판인 경우에는 종횡으로 교차하여 화소영역을 정의하는 복수개의 게이트 배선과 데이터 배선을 형성하고, 상기 게이트 배선과 데이터 배선의 교차점에 게이트 전극, 게이트 절연막, 반도체층, 오믹콘택층, 소스/드레인 전극, 및 보호막으로 이루어진 박막트랜지스터를 형성하며, 상기 박막트랜지스터와 연결되는 화소전극을 상기 화소영역에 형성한다.
- <71> 또한, 상기 화소전극 위에 액정의 초기 배향을 위한 배향막을 형성한다. 이때, 상기 배향막은 폴리아미드(polyamide) 또는 폴리이미드(polyimide)계 화합물, PVA(polyvinylalcohol), 폴리아믹산(polyamic acid)등의 물질을 러빙 배향 처리하여 형성할 수도 있고, PVCN(polyvinylcinnamate), PSCN(polysiloxanecinnamate), 또는 CelCN(cellulosecinnamate)계 화합물과 같은 광반응성 물질을 광 배향 처리하여 형성할 수도 있다.
- <72> 그리고, 상기 기판(40)이 칼라필터 기판일 경우에는 상기 게이트 배선, 데이터 배선, 및 박막트랜지스터 형성영역에서 광이 누설되는 것을 차단하기 위한 차광막을 형성하고, 상기 차광막 위에 적색, 녹색, 및 청색의 칼라 필터층을 형성하고, 상기 칼라필터층 위에 공통전극을 형성한다.
- <73> 또한, 상기 칼라 필터층과 공통전극 사이에 오버 코트층을 추가로 형성할 수도 있다. 또한, 상기 공통전극 상에는 전술한 배향막을 형성한다.
- <74> 또한, 상기 TFT 어레이 기판에는 은(Ag)을 도트(dot)형상으로 형성하여 상기 TFT 어레이 기판과 칼라필터 기판의 합착 후 상기 칼라필터 기판위의 공통전극에 전압을 인가할 수 있도록 한다.

- <75> 한편, IPS(In Plane Switching) 모드 액정표시장치의 경우는 공통전극을 화소전극과 동일한 하부기판 상에 형성하여 횡전계를 유도하게 되며, 상기 은(Ag) 도트는 형성하지 않는다.
- <76> 도 3b에 도시한 바와 같이, 상기 적어도 하나의 액정 표시패널(41)에 대응된 기판(40) 상부에 개구부(43)를 갖는 마스크(44)를 도 3c에 도시한 바와 같이, 상기 마스크 얼라인 마크(42)에 맞추어 해당 액정 표시패널(41)상에 정렬시킨다.
- <77> 도 3d에 도시한 바와 같이, 상기 마스크(44)상의 일정부분에 실린트를 도포하고, 고무밀대(45)를 이용하여 도포된 실린트를 화살표 방향으로 밀면서 상기 개구부(43)에 대응된 액정 표시패널(41)상에 실 패턴(46)을 인쇄하여 형성한다(도 3e).
- <78> 한편, 본 발명의 제 1 실시예에서는 동일한 크기를 갖는 6개의 액정 표시패널(41)이 형성된 기판(40)을 사용하고 있는데, 상기 마스크(44)를 해당 액정 표시패널(41)에 정렬시킨 후 실린트를 도포하는 공정을 반복하여 실시하면서 원하는 액정 표시패널(41)상에 도 3e에 도시한 바와 같이, 실 패턴(46)을 인쇄하여 형성한다.
- <79> 이후 공정은 도면에 도시하지 않았지만, 상기 각 액정 표시패널(41)상에 실 패턴(46)이 인쇄된 기판(40)과 다른 기판을 합착한 후 UV 조사장치를 이용하여 UV를 조사하여 상기 실 패턴(46)을 경화한다.
- <80> 도 4는 본 발명의 제 2 실시예에 의한 액정표시장치의 실 패턴 형성방법을 나타낸 사시도이다.

- <81> 도 4에 도시한 바와 같이, 기판(40)상에 서로 다른 크기를 갖는 제 1, 제 2 액정 표시패널(41a,41b)이 배치되어 있을 때는, 상기 제 1, 제 2 액정 표시패널(41a,41b)의 크기에 맞게 제 1, 제 2 마스크(44a,44b)를 각각 형성한다.
- <82> 이어, 상기 제 1 마스크(44a)를 기판(40)상에 정렬시킨 후 고무밀대를 이용하여 제 1 마스크(44a)상에 도포된 실런트를 일 방향으로 쓸면서 제 1 액정 표시패널(41a)에 제 1 실 패턴(46a)을 인쇄한다.
- <83> 그리고 상기 제 2 마스크(44b)를 기판(40)상에 정렬시킨 후 고무밀대를 이용하여 제 2 마스크(44b)상에 도포된 실런트를 일 방향으로 쓸면서 제 2 액정 표시패널(41b)에 제 2 실 패턴(46b)을 인쇄한다.
- <84> 한편, 상기 제 2 액정 표시패널(41b)은 두 개가 형성되어 있으므로 제 2 마스크(44b)를 하나의 제 2 액정 표시패널(41b)에 정렬시킨 후 제 2 실 패턴(46b)을 인쇄하고, 다시 제 2 마스크(44b)를 다른 하나의 제 2 액정 표시패널(41b)에 정렬시킨 후 제 2 실 패턴(46b)을 인쇄한다.
- <85> 도 5는 본 발명의 제 3 실시예에 의한 액정표시장치의 실 패턴 형성방법을 나타낸 사시도이다.
- <86> 도 5에 도시한 바와 같이, 기판(40)상에 제 1 크기를 갖는 복수개의 제 1 액정 표시패널(41a)과 상기 제 1 크기보다 작은 제 2 크기를 갖는 복수개의 제 2 액정 표시패널(41b)이 형성되어 있을 때 즉, 복수개의 제 1, 제 2 액정 표시패널(41a,41b)이 일정한 형태로 반복적으로 형성될 때는 제 1, 제 2 마스크(44a,44b)를 일정한 형태로 반복되는 크기에 맞게 형성한다.

- <87> 이어, 상기 제 1 마스크(44a)를 기판(40)상에 정렬한 후 고무밀대를 이용하여 제 1 마스크(44a)상에 도포된 실런트를 일 방향으로 쓸면서 복수개의 제 1 액정 표시패널(41a)에 제 1 실 패턴(46a)을 인쇄한다.
- <88> 그리고 상기 제 2 마스크(44b)를 기판(40)상에 정렬시킨 후 고무밀대를 이용하여 제 2 마스크(44b)상에 도포된 실런트를 일 방향으로 쓸면서 복수개의 제 2 액정 표시패널(41b)에 제 2 실 패턴(46b)을 인쇄한다.
- <89> 도 6a는 도 4의 제 1 액정 표시패널에 사용된 제 1 마스크를 나타낸 평면도이고, 도 6b는 도 4의 제 2 액정 표시패널에 사용된 제 2 마스크를 나타낸 평면도이다.
- <90> 도 6a 및 도 6b에 도시한 바와 같이, 제 1, 제 2 마스크(44a,44b)는 각 액정 표시패널의 크기에 맞게 형성되고, 제 1, 제 2 실 패턴(46a,46b)이 인쇄될 부분에 개구부(43)가 형성되어 있다.
- <91> 또한, 도 7a는 도 5의 제 1 액정 표시패널에 사용된 제 1 마스크를 나타낸 평면도이고, 도 7b는 도 5의 제 2 액정 표시패널에 사용된 제 2 마스크를 나타낸 평면도이다.
- <92> 도 7a 및 도 7b에 도시한 바와 같이, 제 1 마스크(44a)는 2개의 제 1 액정 표시패널(41a)에 대응되도록 2개의 개구부(43)가 형성되어 있고, 상기 제 2 마스크(44b)는 3개의 제 2 액정 표시패널(41b)에 대응되도록 3개의 개구부(43)가 형성되어 있다.
- <93> 도 8a 내지 도 8d는 본 발명에 의한 액정적하방식에 의한 액정표시장치의 제조방법을 나타낸 사시도이다.
- <94> 도 8a에 도시한 바와 같이, 하부기판(1)과 상부기판(3)을 준비한다.

- <95> 도면에는 도시하지 않았지만, 하부기판(1)상에는 종횡으로 교차하여 화소영역을 정의하는 복수개의 게이트 배선과 데이터 배선을 형성하고, 상기 게이트 배선과 데이터 배선의 교차점에 박막트랜지스터를 형성하며, 상기 박막트랜지스터와 연결되는 화소전극을 상기 화소영역에 형성한다.
- <96> 또한, 상부기판(3)상에는 상기 게이트 배선, 데이터 배선, 박막트랜지스터 형성영역에서 광이 누설되는 것을 차단하기 위한 차광막을 형성하고, 그 위에 적색, 녹색 및 청색의 칼라필터층을 형성하며, 그 위에 공통전극을 형성한다.
- <97> 또한, 상기 하부기판(1)과 상부기판(3) 중 적어도 하나의 기판위에 액정의 초기 배향을 위한 배향막을 형성한다.
- <98> 도 8b에 도시한 바와 같이, 상기 상부기판(3)위에 분할 마스크를 사용한 스크린 인쇄 방법에 의해 실 패턴(7)을 형성하고, 상기 하부기판(1)위에 액정(5)을 적하하여 액정(5)을 형성한다. 또한, 상기 하부기판(1) 또는 상부기판(3)상에 실 패턴(7)과 액정(5)을 형성할 수도 있다.
- <99> 도 8c에 도시한 바와 같이, 상기 하부기판(1)과 상부기판(3)을 합착한다.
- <100> 이때, 전술한 진공주입방식에 의한 액정표시장치는 액정이 주입되기 전에 양 기판의 합착 공정이 수행되지만, 액정적하방식에 의한 액정표시장치는 액정(5)이 적하된 후 양 기판(1,3)의 합착 공정을 수행한다.
- <101> 따라서, 액정적하방식에 의한 액정표시장치에서는 상기 실 패턴(7)으로서 UV(Ultra Violet)경화형 실 패턴을 사용하게 된다.

- <102> 도 8d에 도시한 바와 같이, UV 조사장치(9)를 통해 UV를 조사하여 상기 실 패턴(7)을 경화시킨다.
- <103> 그리고 상기 실 패턴(7)으로 UV 및 열 경화용 실 패턴을 사용할 때는 UV 조사 후 120℃에서 1시간 정도 열경화한다.
- <104> 여기서, 도 8a 내지 도 8d에서는 상기 실 패턴(7)을 폐쇄형으로 형성한 후 액정적하 방식에 의해 액정표시장치를 제조하고 있지만, 상기 실 패턴(7)을 주입구가 있는 형상으로 형성하여 액정주입 방식에 의해 액정표시장치를 제조할 수도 있다.
- <105> 한편, 이상에서 설명한 본 발명은 상술한 실시예 및 첨부된 도면에 한정되는 것이 아니고, 본 발명의 기술적 사상을 벗어나지 않는 범위내에서 여러 가지 치환, 변형 및 변경이 가능하다는 것이 본 발명이 속하는 기술분야에서 통상의 지식을 가진 자에게 있어 명백할 것이다.

【발명의 효과】

- <106> 이상에서 설명한 바와 같이 본 발명에 의한 액정표시장치의 실 패턴 형성방법은 다음과 같은 효과가 있다.
- <107> 첫째, 분할된 마스크를 이용하여 멀티 인쇄 방식으로 해당 액정 표시패널상에 실 패턴을 인쇄함으로써 대면적 기판에서의 생산성 향상 및 택 타임(tact time)을 단축할 수 있다.
- <108> 둘째, 멀티 인쇄 방식을 다양한 사이즈를 갖는 MMG(Multi Models on a Glass) 모델에 적용함으로써 택 타임 단축과 기판의 이용효율을 증가시킬 수 있다.

【특허청구범위】

【청구항 1】

복수개의 액정 표시패널이 형성된 기판을 준비하는 단계;
 상기 적어도 하나의 액정 표시패널상에 개구부를 갖는 마스크를 정렬시키는 단계;
 상기 정렬된 마스크를 이용하여 개구부에 대응하는 액정 표시패널상에 실 패턴을 인쇄하는 단계;

상기 마스크를 나머지 액정 표시패널에 정렬시켜 해당 액정 표시패널상에 반복하여 실 패턴을 인쇄하는 단계를 포함하여 이루어짐을 특징으로 하는 액정표시장치의 실 패턴 형성방법.

【청구항 2】

제 1 항에 있어서, 상기 복수개의 액정 표시패널은 동일한 크기를 갖는 액정 표시패널인 것을 특징으로 하는 액정표시장치의 실 패턴 형성방법.

【청구항 3】

제 1 항에 있어서, 상기 기판은 TFT 어레이 기판인 것을 특징으로 하는 액정표시장치의 실 패턴 형성방법.

【청구항 4】

제 1 항에 있어서, 상기 기판은 칼라필터 기판인 것을 특징으로 하는 액정표시장치의 실 패턴 형성방법.

【청구항 5】

제 1 항에 있어서, 상기 실 패턴은 마스크상의 소정부분에 실 패턴을 떨어뜨린 후에 고무밀대를 이용하여 개구부에 대응된 액정 표시패널상에 인쇄하는 것을 특징으로 하는 액정표시장치의 실 패턴 형성방법.

【청구항 6】

제 1 항에 있어서, 상기 각 액정 표시패널 주위의 기판에 마스크 얼라인 마크를 형성하는 것을 더 포함하여 이루어짐을 특징으로 하는 액정표시장치의 실 패턴 형성방법.

【청구항 7】

제 6 항에 있어서, 상기 마스크 얼라인 마크는 제 1, 제 2 액정 표시패널의 대각선 방향으로 적어도 두 개 또는 제 1, 제 2 액정 표시패널의 모서리 인접 영역에 네 개를 형성하는 것을 특징으로 하는 액정표시장치의 실 패턴 형성방법.

【청구항 8】

제 6 항에 있어서, 상기 마스크 얼라인 마크는 +형, x형, 사각형, 원형 등 다양한 형태로 변경하여 형성하는 것을 특징으로 하는 액정표시장치의 실 패턴 형성방법.

【청구항 9】

서로 다른 크기를 갖는 제 1, 제 2 액정 표시패널이 형성된 기판을 준비하는 단계;
 상기 제 1 액정 표시패널상에 개구부를 갖는 제 1 마스크를 정렬하는 단계;
 상기 정렬된 제 1 마스크를 이용하여 개구부에 대응된 상기 제 1 액정 표시패널상에 실 패턴을 인쇄하는 단계;
 상기 제 2 액정 표시패널상에 개구부를 갖는 제 2 마스크를 정렬하는 단계;

상기 정렬된 제 2 마스크를 이용하여 개구부에 대응된 제 2 액정 표시패널상에 실 패턴을 인쇄하는 단계를 포함하여 이루어짐을 특징으로 하는 액정표시장치의 실 패턴 형성방법.

【청구항 10】

제 9 항에 있어서, 상기 기판은 TFT 어레이 기판인 것을 특징으로 하는 액정표시장치의 실 패턴 형성방법.

【청구항 11】

제 9 항에 있어서, 상기 기판은 칼라필터 기판인 것을 특징으로 하는 액정표시장치의 실 패턴 형성방법.

【청구항 12】

서로 다른 크기를 갖는 복수개의 액정 표시패널이 제 1 영역과 제 2 영역으로 구분되어 반복적으로 형성된 기판을 준비하는 단계;

상기 제 1 영역에 대응된 기판상에 개구부를 갖는 제 1 마스크를 정렬하는 단계;

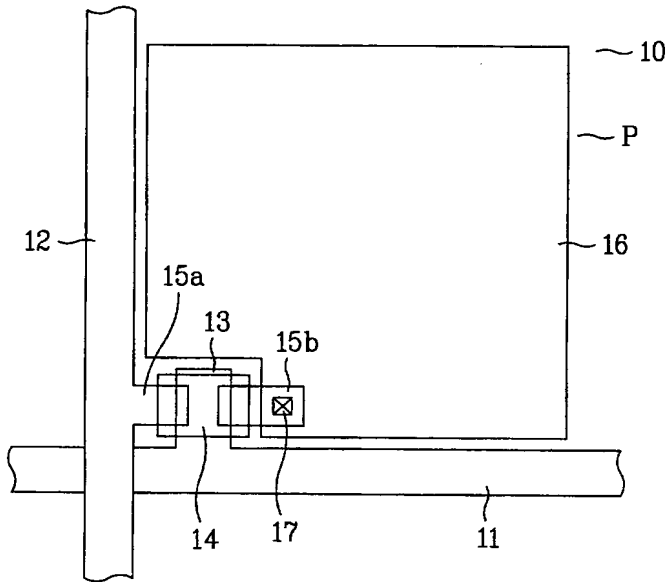
상기 정렬된 제 1 마스크를 이용하여 제 1 마스크의 개구부에 대응된 제 1 영역의 각 액정 표시패널에 제 1 실 패턴을 인쇄하는 단계;

상기 제 2 영역에 대응된 기판상에 개구부를 갖는 제 2 마스크를 정렬하는 단계;

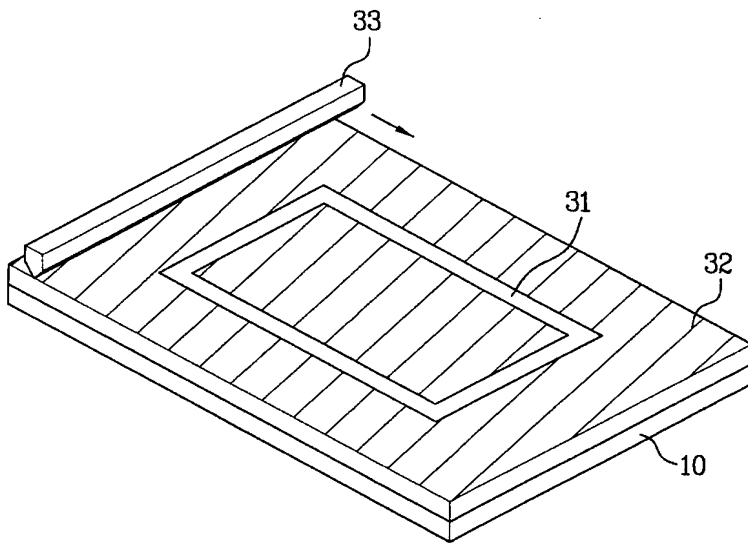
상기 정렬된 제 2 마스크를 이용하여 제 2 마스크의 개구부에 대응된 제 2 영역의 각 액정 표시패널에 제 2 실 패턴을 인쇄하는 단계를 포함하여 이루어짐을 특징으로 하는 액정표시장치의 실 패턴 형성방법.

【도면】

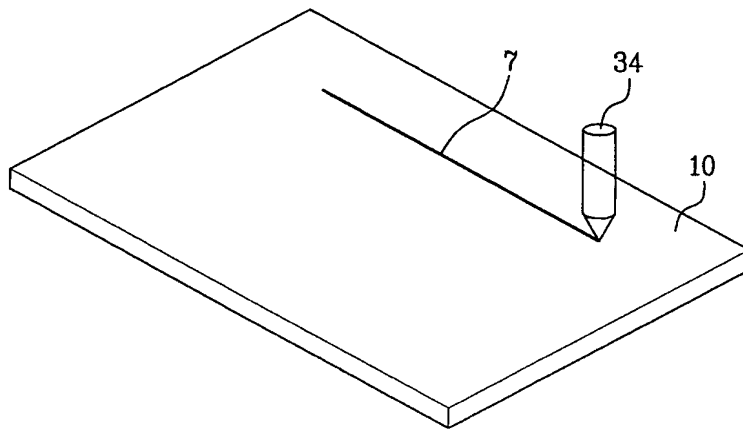
【도 1】



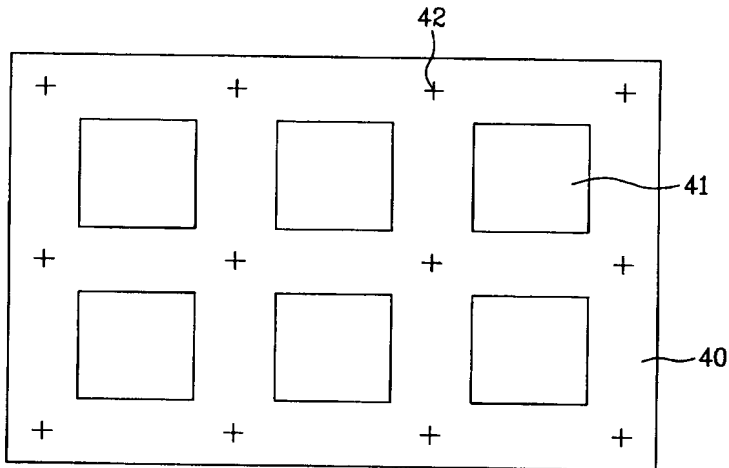
【도 2a】



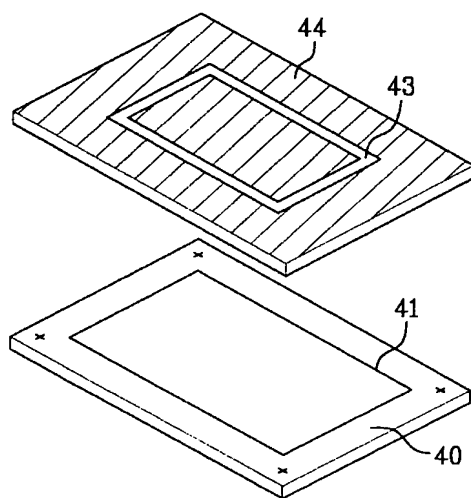
【도 2b】



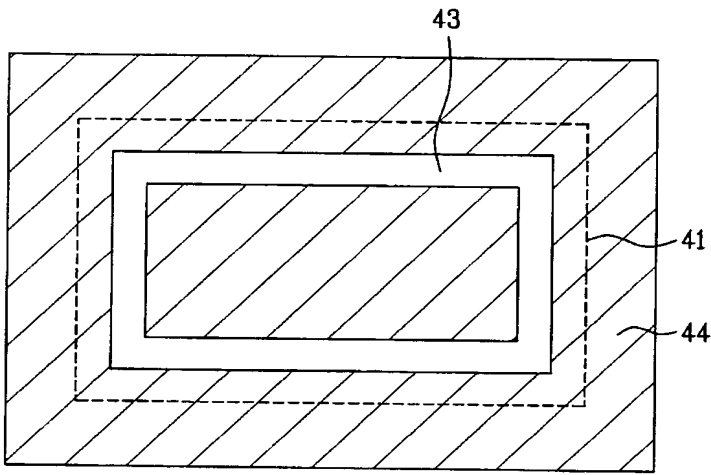
【도 3a】



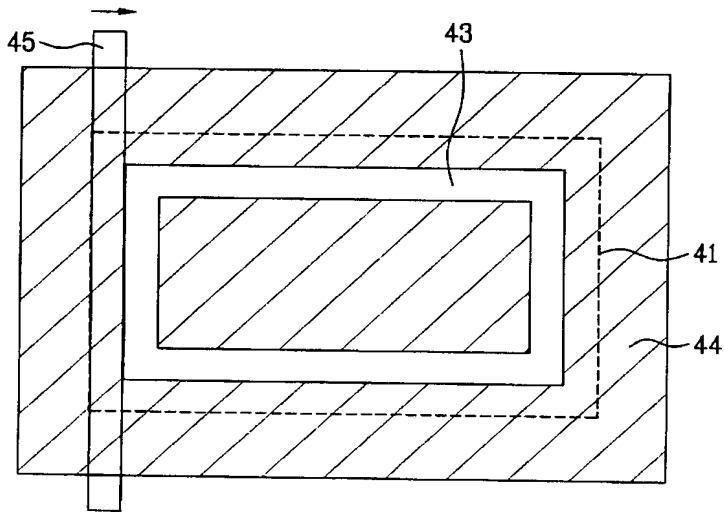
【도 3b】



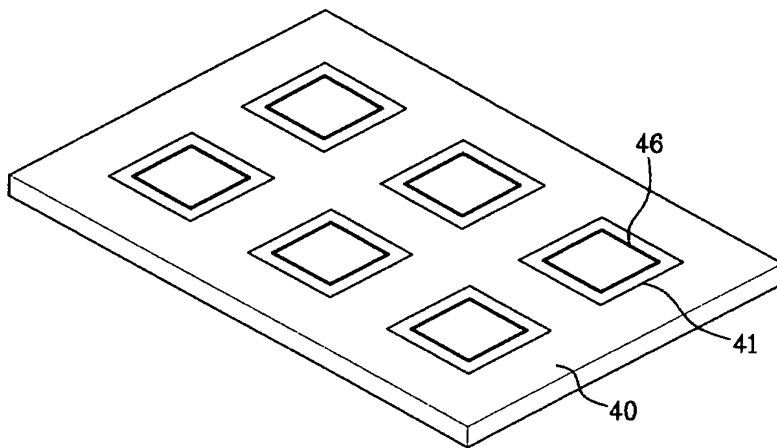
【도 3c】



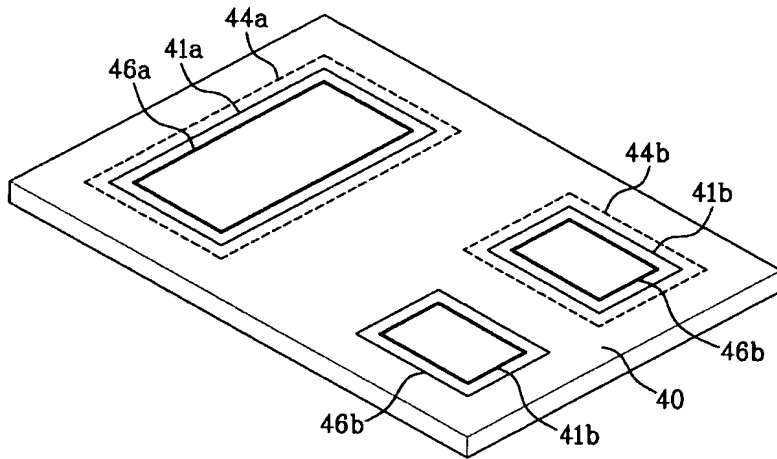
【도 3d】



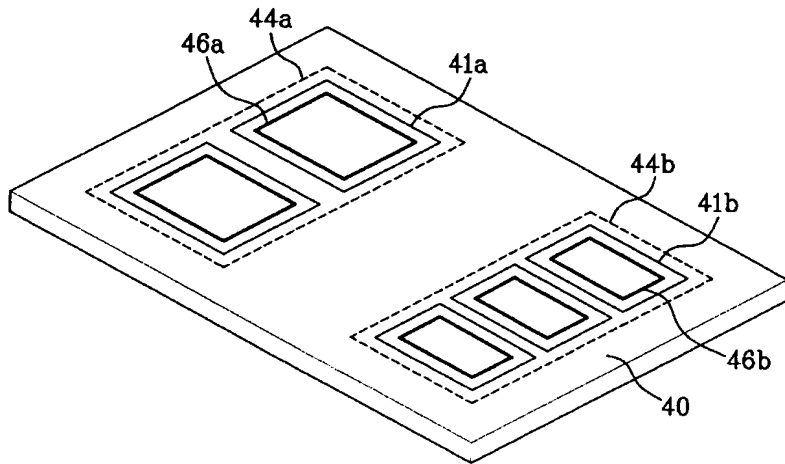
【도 3e】



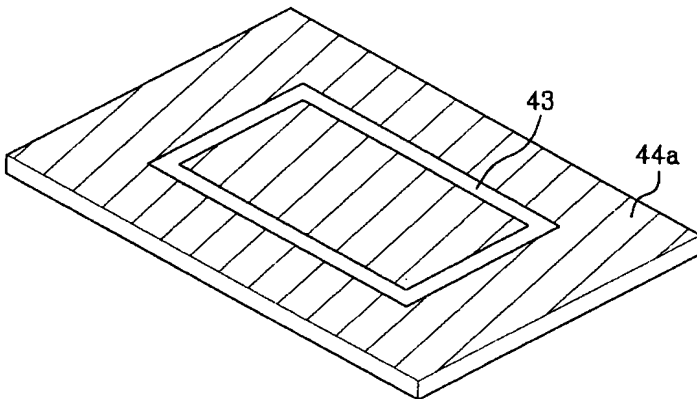
【도 4】



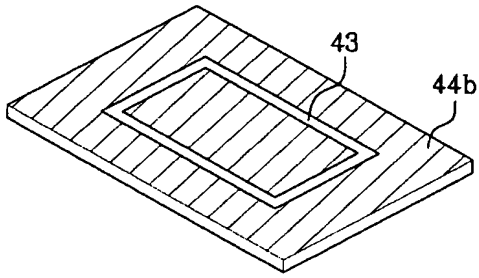
【도 5】



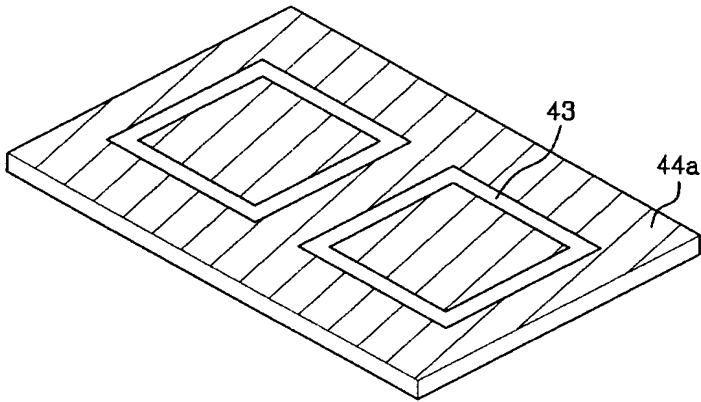
【도 6a】



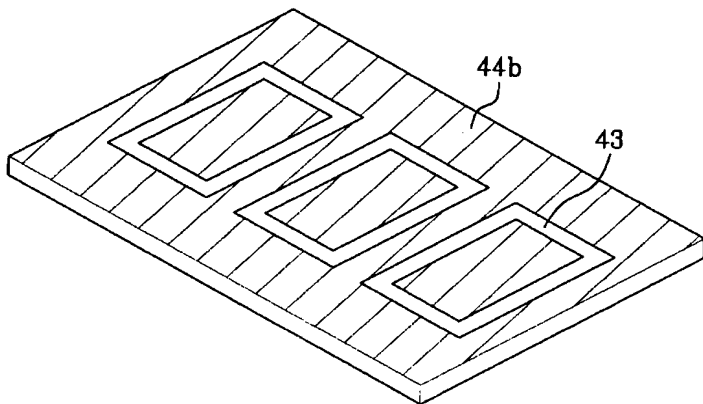
【도 6b】



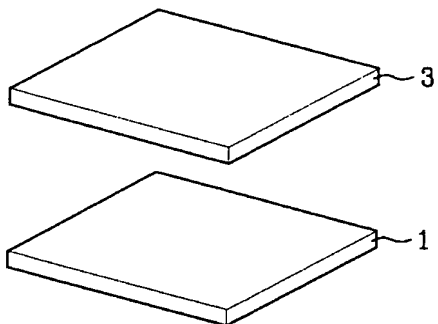
【도 7a】



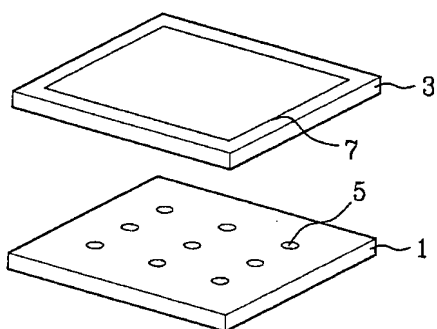
【도 7b】



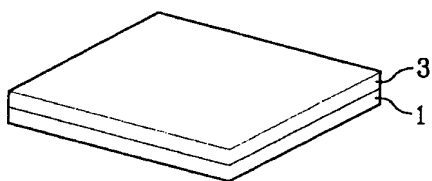
【도 8a】



【도 8b】



【도 8c】



【도 8d】

